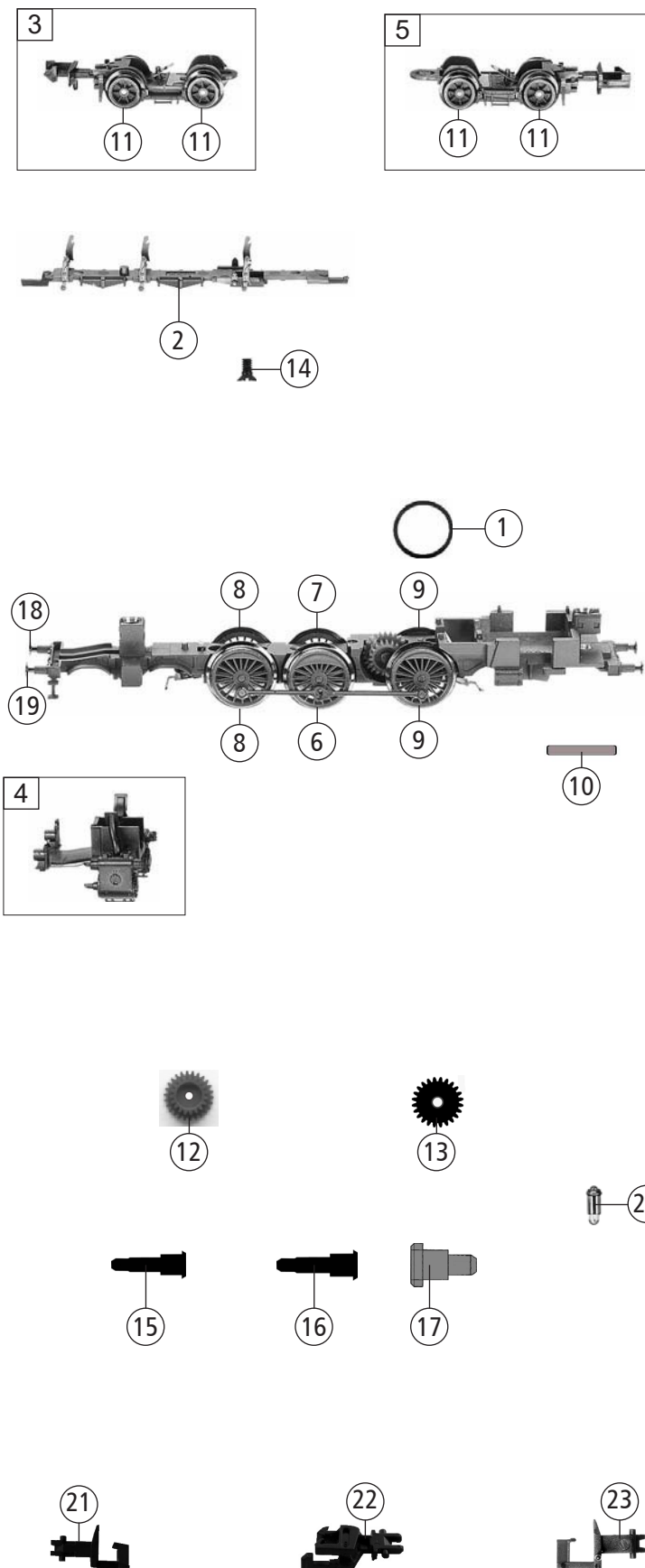


Pos. Nr. Pos.no.	Beschreibung Description	Art.-Nr. Art.no.	Preisgruppe Price bracket
705303 DB BR 62 = = N			
705383 = = N			
1	Kessel kpl. Betr. Nr. 62003 Boiler compl. Loco no. 62003	10705303	31
2	Umlaufblech Running board	45705303	20
3	TS-Lichtleiter Part set-Light conductor	00137052	9
4	Adapter Adaptor	00387008	6
5	Lokgrundrahmen Loco base frame	40705303	15
6	Dampfeife,Generator,Läutewrk Steam whistle,generator,bell	00197181	7
7	Steuerung kpl. Kuppelstangen Reversing gear compl.+coupling rods	00427052	27
8	Motor kpl. Motor compl.	50705301	32
9	Motorhaltebügel Motor retainer clip	00507906	2
10	Schnecke Wormgear	00567608	8
11	Stromabnehmereinsatz kpl. Power pick-up assembly	00607052	12
12	Lampenhalter Lamp support	63705303	6
13	Lampenhalter +Beleuchtungsfeder Lamp support+light contact spring	00637098	9
14	Enstördrossel Supressor choke	00644101	7
15	ZK-Schraube M1,4x5 mm ZK-Screw	00700205	1
16	SK-Schraube M1,6x8 mm SK-Screw	00702908	1
17	Radkontakt Fahrgestell Wheel contact for chassis	61705303	5
18	Kontaktbügel Fahrgestell Contact plate assy for chassis	61705383	4
19	Isoliertsück Fahrgestell Insulating part for chassis	19705303	4
Digital			
20	Decoder MX617 Railcom N Decoder	68705381	32

Änderungen in Konstruktion und Ausführung vorbehalten
We reserve the right to change the construction and specification



Pos. Nr. Pos.no.	Beschreibung Description	Art.-Nr. Art.no.	Preisgruppe Price bracket
705303	DB BR 62	==	N
705383		==	N
1	Haftreifen Traction tyre	00547004	1
2	Deckplatte unten Bottom cover plate	00437052	6
3	Vorlaufgestell kpl. Front carrying wheels ass.compl.	00477052	19
4	Zylinderkasten m. Lampen Cylinder box with lamps	00487052	16
5	Nachlaufgestell kpl. Rear carrying wheels ass.compl.	00497052	19
6	Treibrad li. Left side driving wheel	00517083	7
7	Treibrad re. Right side driving wheel	00517084	7
8	Kuppelrad ohne Nut Coupling wheel w/o groove	00517085	7
9	Kuppelrad mit Nut Coupling wheel w. groove	00517086	7
10	Achse Axle	00527007	1
11	Vor/Nachlaufbandsatz Set of carrying wheels	00537077	12
12	Untersetzungsrad Z=19/26 Reduction gearwheel	00567151	6
13	Zahnrad Z=24 Gearwheel	00567152	6
14	SK-Schraube SK-Screw	125023	3
15	Kuppelbolzen L=3,3 D=0,6/0,66 Bolt for coupling rod	00730562	2
16	Kuppelbolzen L=4,1 D=0,6/0,66 Bolt for coupling rod	00730563	2
17	Bundbolzen für Zahnrad Flanged bolt for gearwheel	00730564	2
18	Puffer gewölbt Buffer curved	00757011	2
19	Puffer flach Buffer flat	00757012	2
20	Glühlampe Lamp bulb	00006535	8
21	Standard Steckkupplung Standard plug-in coupling	9525	---
22	Profi Steckkupplung Pro plug-in coupling	9545	---
23	Kupplung N-spur Coupling	98189	6